

Eolienne Piggott adaptée à un voilier

Type de projet

Projet de semestre

Laboratoire

Skill

Professeur.e

-

Superviseur.euse

...

Personne de contact à Sailowtech

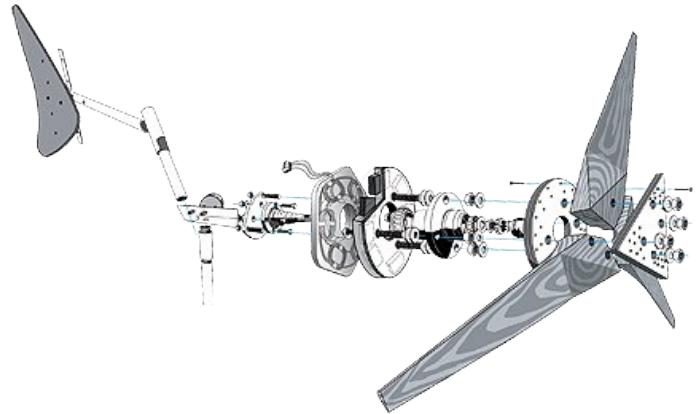
Chiara Freneix

Etudiant.e

...

Date de fin et rendu

Même date que pour le rendu associé au cours ou une semaine après la fin des cours du semestre



Contexte

À Sailowtech, nous souhaitons développer une approche plus durable de la démarche scientifique grâce à la Low-tech. Le but de celle-ci étant de re-penser notre utilisation des ressources et énergies dans un cadre de recherche scientifique. Ainsi, nous cherchons de nouvelles façons de répondre à des besoins: l'étudiant.e devra développer le projet avec une démarche différente de celle des projets académiques habituels, en adaptant les solutions techniques aux ressources présentes et aux contraintes environnementales.

Le projet est de concevoir une éolienne de type piggott adaptée à l'implémentation et l'utilisation sur un bateau. L'idée est donc de concevoir une technologie résiliente, robuste et ergonomique tout en pouvant produire assez d'énergie pour répondre à des besoins en électricité prédéfinis.

Description du projet

L'objectif du projet est de développer et construire une éolienne piggott qui devra répondre aux suivants critères:

- Le système devra s'inscrire dans un cycle de vie durable: les matériaux utilisés seront prioritairement des matériaux locaux et biosourcés et de récupération
- L'éolienne devra être construite selon le modèle piggott
- Elle devra être adaptée et re-pensée pour être mise et utilisée sur un bateau (donc repenser par rapport la stabilité et les conditions météo)



- L'éolienne doit pouvoir être facilement accessible et replicable (Il doit y avoir une importante étape de documentation) dans le but d'être reproduite localement sur d'autres voiliers

Tâches principales

L'étudiant.e aura comme principales étapes pour son projet:

- Calcul des besoins énergétiques sur un bateau
- Reflexion sur l'ergonomie de l'éolienne, dimensionnement des pales
- Choix des matériaux
- Conception et réalisation de l'éolienne piggott
- Conception du moyen de fixation de l'éolienne au voilier
- [Optionnel] Analyse de cycle de vie du système : comparaison sur le temps du changement effectif de l'implémentation

Délivrables

- Une éolienne piggott ;
- Rapport de synthèse avec Schéma et photo de chaque étape
- Documentation/tutoriel du dispositif ;
- Présentation orale à la session de présentation finale des projets organisé par Sailowtech ;

Documentation

- <https://www.tripalium.org/eolienne-piggott>
- https://wiki.lowtechlab.org/wiki/Eolienne_200W/fr

Intéraction prévue avec Sailowtech

En réalisant un projet avec Sailowtech, l'étudiant.e devient automatiquement membre de l'association. Il.elle participera à des réunions (environ 7 dans le semestre) afin de partager les avancées de son projet et, si besoin, de discuter d'éventuel besoin lié au projet. En plus de cela, l'étudiant.e, en tant que membre de l'association, pourra s'il.elle le souhaite participer aux diverses activités organisées par l'association.

Contact

Chiara Freinex : chiara.freineix@sailowtech.ch